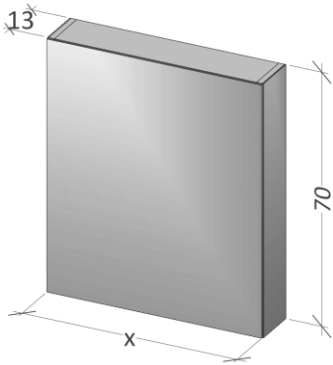
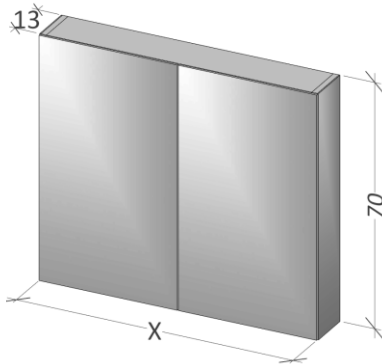


1 Door



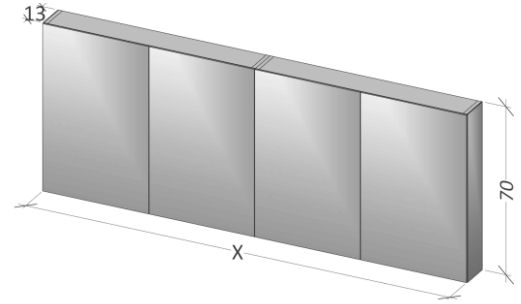
X= 60cm

2 Doors



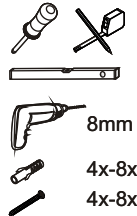
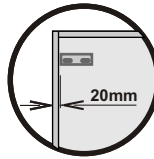
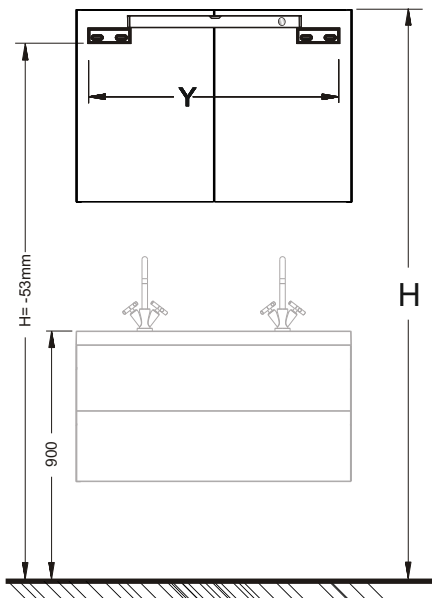
X= 60/80/100/120

4 Doors



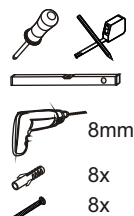
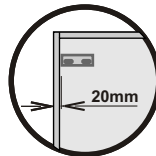
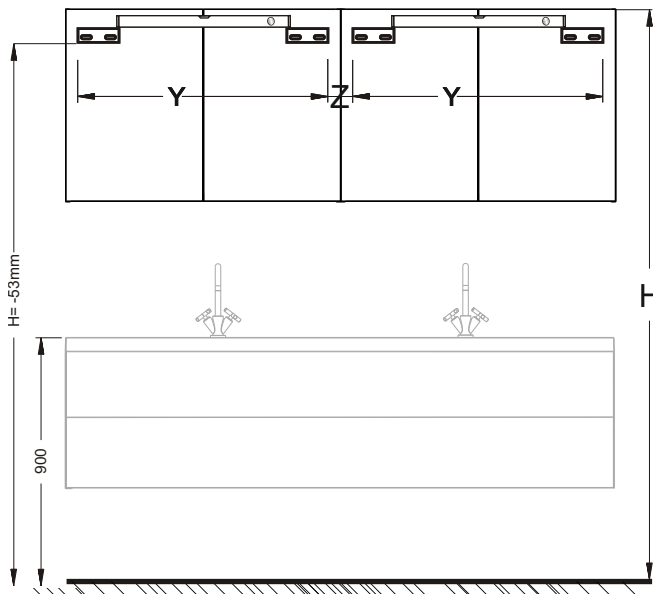
X= 1400 (2x700)/1600 (2x800)
/1800 (2x900)

1 DOOR 2 DOORS



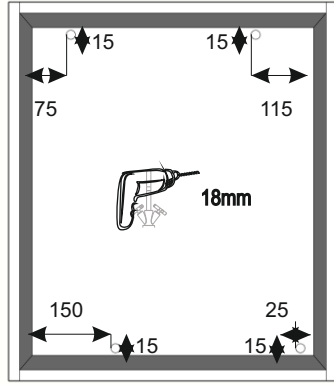
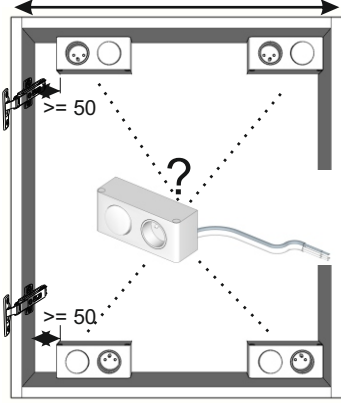
X	Y
600	560
800	760
1000	960
1200	1160

4 DOORS

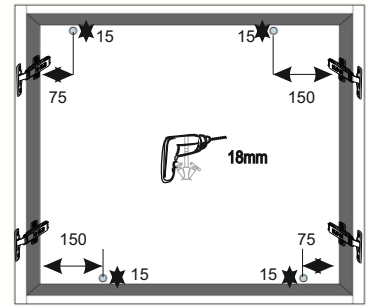
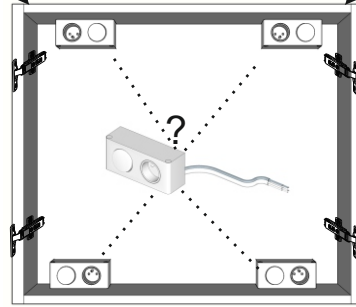


X	Y	Z
1400 (2x700)	660	40
1600(2x800)	760	40
1800 (2x900)	860	40

600 (1d)



600 (2d)/700 (1400)/ 800(1600)/ 900(1800)



1000/ 1200

